



การถอดตั้บลูกปืน

SKF Product Data Sheet

ชุดเครื่องมือถอดตั้บลูกปืนรุ่น TMHP 10E

ผ่อนแรงด้วยไฮดรอลิคขนาดแรงดึง 10 ตัน

TMHP 10E คือชุดเครื่องมือถอดแบบแขนดึง พร้อมสกรูไฮดรอลิค ช่วยผ่อนแรงในงานถอดตั้บลูกปืนได้ถึง 100 kN (10 ตัน) ชุดเครื่องมือประกอบด้วยชุดแขนดึงสามขนาดและสามารถประกอบเป็นแบบสองแขนก็ได้ ขึ้นอยู่กับพื้นที่และความจำเป็นของงาน จึงสามารถใช้กับงานได้หลายหลายแบบ



- ออกแรงดึงได้สูงสุด 100 kN (10 ตัน)
- ชุดแขนดึง 3 ขนาด ให้ระยะดึงได้ลึกสุด 200 มม. เครื่องมือ TMHP 10E จึงใช้งานได้หลากหลายประเภท
- แขนดึงแบบล๊อคตัวเอง ลดความเสี่ยงที่แขนดึงจะหลุดออกจากชิ้นงานขณะกำลังออกแรงดึง
- แกนดึงแบบสกรูไฮดรอลิค ช่วยผ่อนแรงในงานถอด
- สกรูไฮดรอลิคมีวาล์วนิรภัย ป้องกันแขนดึงโอเวอร์โหลด ด้วยการจำกัดแรงดึงไว้ที่ 100 kN (10 ตัน)
- สกรูไฮดรอลิคมีสโตรกยาวถึง 80 มม. ช่วยให้ดึงตั้บลูกปืนออกด้วยการติดตั้งเครื่องมือเพียงครั้งเดียว
- แกนต่อขนาดต่างๆของสกรูไฮดรอลิค จะช่วยให้ปรับเปลี่ยนระยะดึงได้รวดเร็ว
- ที่ปลายกดเพลลาของสกรูไฮดรอลิคเป็นแบบไหลดด้วยสปริง ทำให้ตั้งศูนย์ได้ง่ายป้องกันความเสียหาย





การถอดตั้บลูกปืน

SKF Product Data Sheet

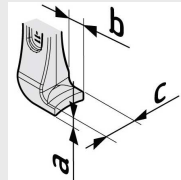
ข้อมูลทางเทคนิค

รหัสสินค้า

รายละเอียด
ส่วนประกอบ

TMHP 10E

ชุดเครื่องมือถอดตั้บลูกปืนแบบไฮดรอลิก
1 × ปลอกยึดแขนดึง
3 × แขนดึงขนาดทาง 150 มม.
3 × แขนดึงขนาดทาง 200 มม.
3 × แขนดึงขนาดทาง 250 มม.
1 × แกนดึงแบบสกรูไฮดรอลิครุ่น TMHS 100
3 × แกนต่อสำหรับแกนดึงไฮดรอลิก ขนาด;
ยาว 50, 100 และ 150 มม.
1 × ปลายกดเฟลาสำหรับแกนดึงไฮดรอลิก
80 มม.
14.5 กิโลกรัม
ขั้นต่ำ 5,000 รอบ ที่ 100 kN
578 × 410 × 70 มม.
100 kN (10 ตัน)



สโตรกสูงสุดสำหรับแกนดึงไฮดรอลิก
น้ำหนักทั้งชุด
อายุใช้งานแกนดึงไฮดรอลิก
มิติขนาดกระเป๋าคarrying
แรงดึงสูงสุด

แขนดึงชุดที่ 1 (3 × TMHP 10E-10)
ระยะดึงลึกสูงสุด
ระยะทางแขนดึง
มิติขนาดเล็บแขนดึง

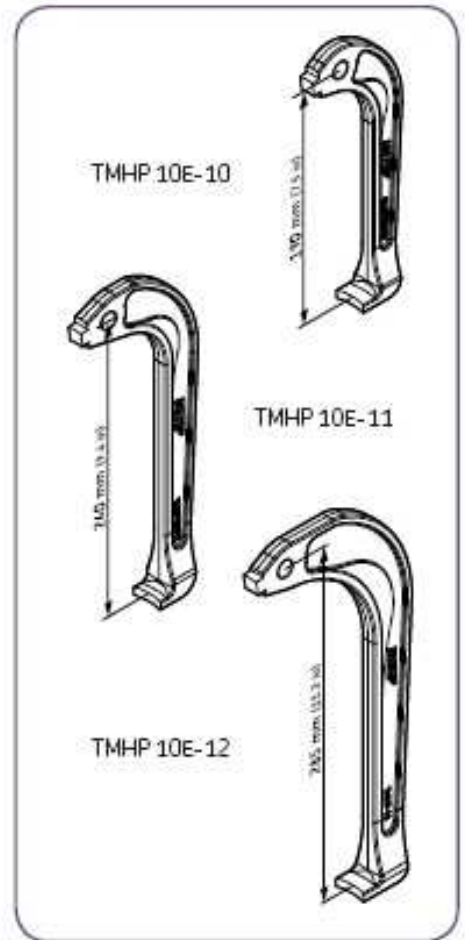
แขนดึงชุดที่ 2 (3 × TMHP 10E-11)
ระยะดึงลึกสูงสุด
ระยะทางแขนดึง
มิติขนาดเล็บแขนดึง

แขนดึงชุดที่ 3 (3 × TMHP 10E-12)
ระยะดึงลึกสูงสุด
ระยะทางแขนดึง
มิติขนาดเล็บแขนดึง

120 มม.
60 – 170 มม.
a = 6 มม. / b = 15 มม. / c = 25 มม.

170 มม.
80 – 250 มม.
a = 6 มม. / b = 12 มม. / c = 25 มม.

200 มม.
110 – 280 มม.
a = 6 มม. / b = 12 มม. / c = 25 มม.



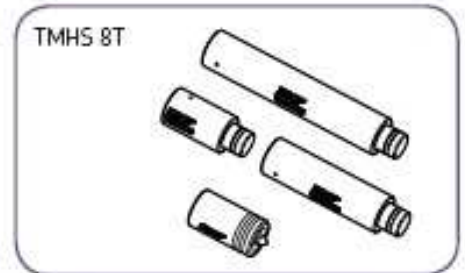
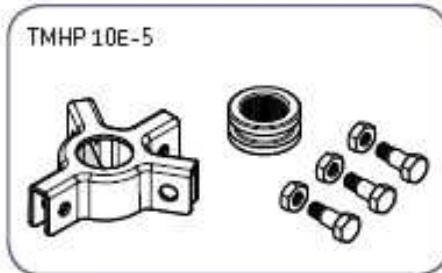
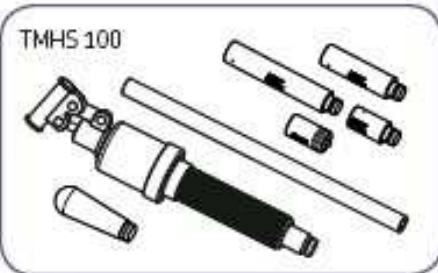
รายการอะไหล่

รหัสสินค้า

TMHS 100
TMHS 8T
TMHP 10E-5
TMHP 10E-10
TMHP 10E-11
TMHP 10E-12

รายละเอียด

แกนดึงแบบสกรูไฮดรอลิกขนาด 10 ตัน
ชุดแกนต่อสำหรับแกนดึงไฮดรอลิกพร้อมปลายกดเฟลา
ปลอกยึดแขนดึง แกนใน สลักเกลียว และน็อต
แขนดึงขนาดทาง 150 มม.
แขนดึงขนาดทาง 200 มม.
แขนดึงขนาดทาง 250 มม.



SKF Maintenance Products

© Copyright SKF 2006/02

www.mapro.skf.com
www.skf.co.th

ด้วยนโยบายในการพัฒนาผลิตภัณฑ์อย่างต่อเนื่อง บริษัทของสงวนสิทธิ์
ในการเปลี่ยนแปลงคุณสมบัติทางเทคนิคข้างต้นโดยไม่ต้องแจ้งล่วงหน้า

