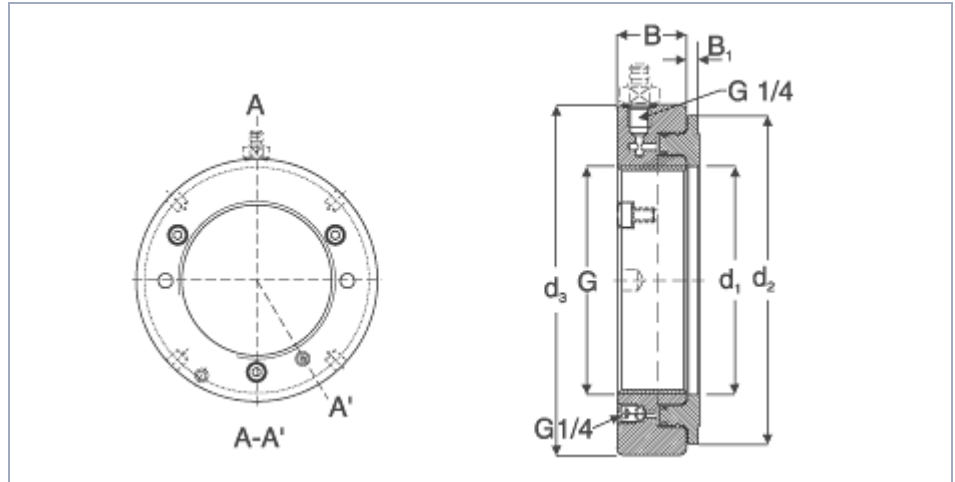


# Hydraulic nuts - HMV E series (metric threads)



The HMV E nuts are designed to withstand the pressures generally encountered when mounting and dismantling rolling bearings.

These hydraulic nuts are supplied with quick connection nipple 729832 A.



## Threads

HMV 10E - 40E  
HMV 41E- 200E

ISO 965/III-1980, tolerance class 6H  
ISO 2901-1977, tolerance class 7H

## Dimensions

Designation	G	d <sub>1</sub>	d <sub>2</sub>	d <sub>3</sub>	B	B <sub>1</sub>	Permitted piston displacement	Piston area	Weight
	thread	mm	mm	mm	mm	mm	mm	mm <sup>2</sup>	kg
-									
HMV 10E	M 50x1,5	50,5	104	114	38	4	5	2.900	2,70
HMV 11E	M 55x2	55,5	109	120	38	4	5	3.150	2,75
HMV 12E	M 60x2	60,5	115	125	38	5	5	3.300	2,80
HMV 13E	M 65x2	65,5	121	130	38	5	5	3.600	3,00
HMV 14E	M 70x2	70,5	127	135	38	5	5	3.800	3,20
HMV 15E	M 75x2	75,5	132	140	38	5	5	4.000	3,40
HMV 16E	M 80x2	80,5	137	146	38	5	5	4.200	3,70
HMV 17E	M 85x2	85,5	142	150	38	5	5	4.400	3,75
HMV 18E	M 90x2	90,5	147	156	38	5	5	4.700	4,00
HMV 19E	M 95x2	95,5	153	162	38	5	5	4.900	4,30
HMV 20E	M 100x2	100,5	158	166	38	6	5	5.100	4,40
HMV 21E	M 105x2	105,5	163	172	38	6	5	5.300	4,65
HMV 22E	M 110x2	110,5	169	178	38	6	5	5.600	4,95
HMV 23E	M 115x2	115,5	174	182	38	6	5	5.800	5,00
HMV 24E	M 120x2	120,5	179	188	38	6	5	6.000	5,25
HMV 25E	M 125x2	125,5	184	192	38	6	5	6.200	5,35
HMV 26E	M 130x2	130,5	190	198	38	6	5	6.400	5,65
HMV 27E	M 135x2	135,5	195	204	38	6	5	6.600	5,90
HMV 28E	M 140x2	140,5	200	208	38	7	5	6.800	6,00
HMV 29E	M 145x2	145,5	206	214	39	7	5	7.300	6,50
HMV 30E	M 150x2	150,5	211	220	39	7	5	7.500	6,60
HMV 31E	M 155x3	155,5	218	226	39	7	5	8.100	6,95
HMV 32E	M 160x3	160,5	224	232	40	7	6	8.600	7,60
HMV 33E	M 165x3	165,5	229	238	40	7	6	8.900	7,90
HMV 34E	M 170x3	170,5	235	244	41	7	6	9.400	8,40
HMV 36E	M 180x3	180,5	247	256	41	7	6	10.300	9,15
HMV 38E	M 190x3	191	259	270	42	8	7	11.500	10,5
HMV 40E	M 200x3	201	271	282	43	8	8	12.500	11,5
HMV 41E	Tr 205x4	207	276	288	43	8	8	12.800	12,0
HMV 42E	Tr 210x4	212	282	294	44	8	9	13.400	12,5
HMV 43E	Tr 215x4	217	287	300	44	8	9	13.700	13,0
HMV 44E	Tr 220x4	222	293	306	44	8	9	14.400	13,5
HMV 45E	Tr 225x4	227	300	312	45	8	9	15.200	14,5
HMV 46E	Tr 230x4	232	305	318	45	8	9	15.500	14,5
HMV 47E	Tr 235x4	237	311	326	46	8	10	16.200	16,0
HMV 48E	Tr 240x4	242	316	330	46	9	10	16.500	16,0
HMV 50E	Tr 250x4	252	329	342	46	9	10	17.600	17,5
HMV 52E	Tr 260x4	262	341	356	47	9	11	18.800	19,0
HMV 54E	Tr 270x4	272	352	368	48	9	12	19.800	20,5
HMV 56E	Tr 280x4	282	363	380	49	9	12	21.100	22,0
HMV 58E	Tr 290x4	292	375	390	49	9	13	22.400	22,5
HMV 60E	Tr 300x4	302	386	404	51	10	14	23.600	25,5

<b>HMV 62E</b>	Tr 310x5	312	397	416	52	10	14	24.900	27,0
<b>HMV 64E</b>	Tr 320x5	322	409	428	53	10	14	26.300	29,5
<b>HMV 66E</b>	Tr 330x5	332	419	438	53	10	14	27.000	30,0
<b>HMV 68E</b>	Tr 340x5	342	430	450	54	10	14	28.400	31,5
<b>HMV 69E</b>	Tr 345x5	347	436	456	54	10	14	29.400	32,5
<b>HMV 70E</b>	Tr 350x5	352	442	464	56	10	14	29.900	35,0
<b>HMV 72E</b>	Tr 360x5	362	455	472	56	10	15	31.300	35,5
<b>HMV 73E</b>	Tr 365x5	367	460	482	57	11	15	31.700	38,5
<b>HMV 74E</b>	Tr 370x5	372	466	486	57	11	16	32.800	39,0
<b>HMV 76E</b>	Tr 380x5	382	476	498	58	11	16	33.500	40,5
<b>HMV 77E</b>	Tr 385x5	387	483	504	58	11	16	34.700	41,0
<b>HMV 80E</b>	Tr 400x5	402	499	522	60	11	17	36.700	45,5
<b>HMV 82E</b>	Tr 410x5	412	510	534	61	11	17	38.300	48,0
<b>HMV 84E</b>	Tr 420x5	422	522	546	61	11	17	40.000	50,0
<b>HMV 86E</b>	Tr 430x5	432	532	556	62	11	17	40.800	52,5
<b>HMV 88E</b>	Tr 440x5	442	543	566	62	12	17	42.500	54,0
<b>HMV 90E</b>	Tr 450x5	452	554	580	64	12	17	44.100	57,5
<b>HMV 92E</b>	Tr 460x5	462	565	590	64	12	17	45.100	60,0
<b>HMV 94E</b>	Tr 470x5	472	576	602	65	12	18	46.900	62,0
<b>HMV 96E</b>	Tr 480x5	482	587	612	65	12	19	48.600	63,0
<b>HMV 98E</b>	Tr 490x5	492	597	624	66	12	19	49.500	66,0
<b>HMV 100E</b>	Tr 500x5	502	609	636	67	12	19	51.500	70,0
<b>HMV 102E</b>	Tr 510x6	512	624	648	68	12	20	53.300	74,0
<b>HMV 104E</b>	Tr 520x6	522	634	658	68	13	20	54.300	75,0
<b>HMV 106E</b>	Tr 530x6	532	645	670	69	13	21	56.200	79,0
<b>HMV 108E</b>	Tr 540x6	542	657	682	69	13	21	58.200	81,0
<b>HMV 110E</b>	Tr 550x6	552	667	693	70	13	21	59.200	84,0
<b>HMV 112E</b>	Tr 560x6	562	678	704	71	13	22	61.200	88,0
<b>HMV 114E</b>	Tr 570x6	572	689	716	72	13	23	63.200	91,0
<b>HMV 116E</b>	Tr 580x6	582	699	726	72	13	23	64.200	94,0
<b>HMV 120E</b>	Tr 600x6	602	721	748	73	13	23	67.300	100
<b>HMV 126E</b>	Tr 630x6	632	754	782	74	14	23	72.900	110
<b>HMV 130E</b>	Tr 650x6	652	775	804	75	14	23	76.200	115
<b>HMV 134E</b>	Tr 670x6	672	796	826	76	14	24	79.500	120
<b>HMV 138E</b>	Tr 690x6	692	819	848	77	14	25	84.200	127
<b>HMV 142E</b>	Tr 710x7	712	840	870	78	15	25	87.700	135
<b>HMV 150E</b>	Tr 750x7	752	883	912	79	15	25	95.200	146
<b>HMV 160E</b>	Tr 800x7	802	936	965	80	16	25	103.900	161
<b>HMV 170E</b>	Tr 850x7	852	990	1020	83	16	26	114.600	181
<b>HMV 180E</b>	Tr 900x7	902	1.043	1.075	86	17	30	124.100	205
<b>HMV 190E</b>	Tr 950x8	952	1.097	1.126	86	17	30	135.700	218
<b>HMV 200E</b>	Tr 1000x8	1.002	1.150	1.180	88	17	34	145.800	239

